

Ripco®

VersaMount®
ACCESS HATCH

Escotilla Acceso
Trappe d'accès

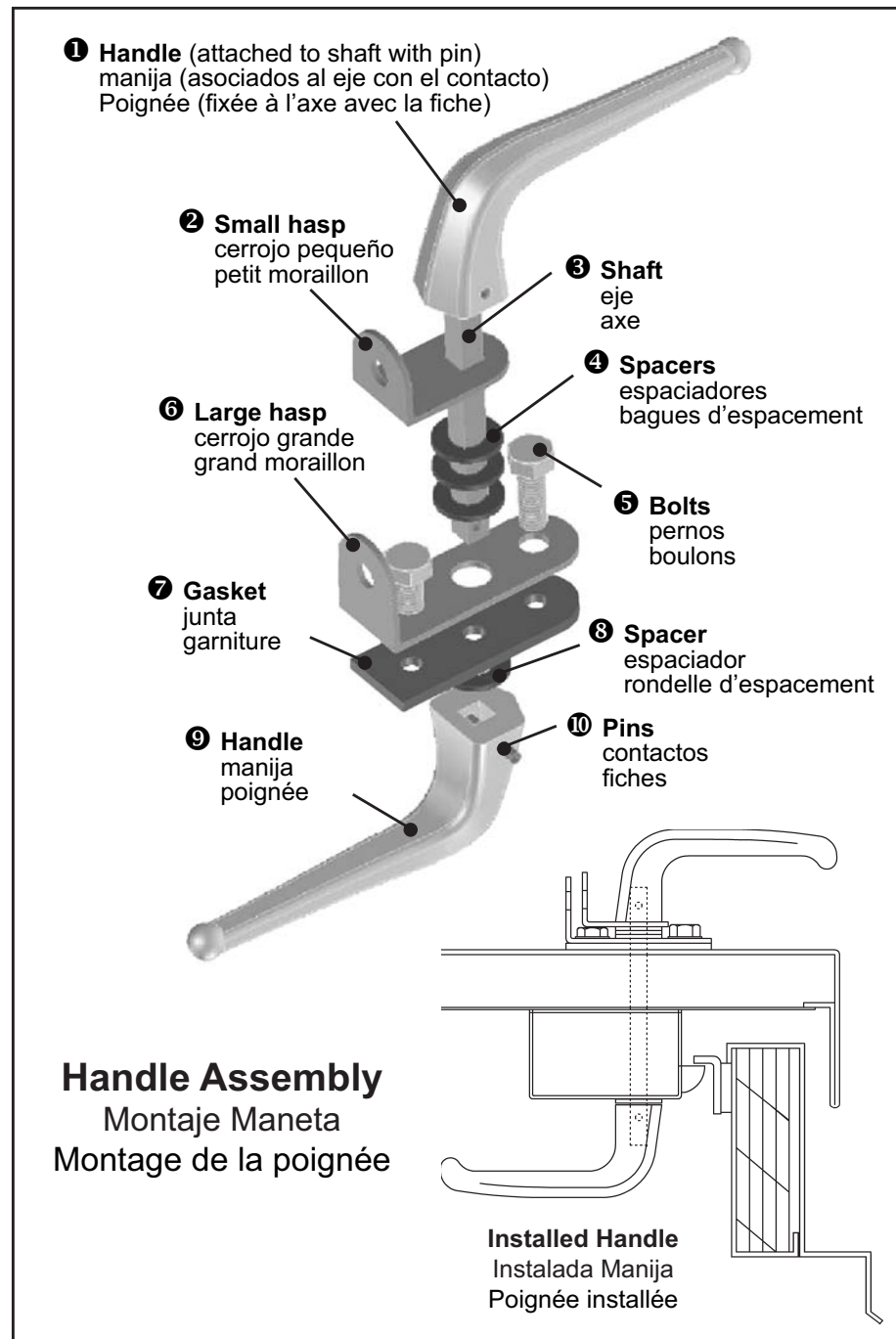


Assembly Instructions
Instrucciones para Asamblea
Instructions de montage

INSTRUCTIONS FOR INSTALLING VERSAMOUNT® ACCESS HATCH HANDLE

INSTRUCCIONES PARA INSTALAR LA MANIJA DE VERSAMOUNT® ESCOTILLAS DE TECHO
INSTRUCTIONS POUR INSTALLER LA POIGNÉE DE LA TRAPPE D'ACCÈS VERSAMOUNT®

1. Insert shaft ③ into center hole located at the front edge (center) of unit cover so that end of handle ① is facing the front of cover and holes in both hasp ② & ⑥ are facing back of cover.
 2. Turn handle ① so that only large hasp ⑥ and gasket ⑦ are aligned with fastener holes in cover.
 3. Tighten bolts ⑤ into the holes to attach handle assembly to cover.
 4. Turn handle ① so that small and large hasps are aligned.
 5. From underside of cover, press inside spacer ③ and inside handle ⑨ onto shaft ③ (handle end must face hinge side).
 6. Using a hammer, tap pin ⑩ into hole until fully inserted.
 7. Check operation of handle; adjust if necessary.
-
1. Inserte el eje ③ en el agujero de centro localizado en el borde delantero (centro) de la cubierta de la unidad de modo que el extremo de la manija ① esté haciendo frente al frente de la cubierta y los agujeros ② y ⑥ del cerrojo esté haciendo frente detrás de la cubierta.
 2. Dé vuelta a la manija ① para solamente alinear el cerrojo grande ⑥ y junta ⑦ con los agujeros del sujetador en cubierta.
 3. Apriete dos pernos ⑤ en los agujeros para asociar el montaje maneta a la cubierta.
 4. Dé vuelta a la manija ① para alinear cerrojos pequeños y grandes.
 5. Del superficie inferior de la cubierta, presione el espaciador interior ③ y la manija del interior ⑨ sobre el eje ③ (el extremo de la manija debe hacer frente a la cara de la bisagra).
 6. Con un martillo, golpee ligeramente el contacto ⑩ en el agujero hasta que está insertado completamente.
 7. Controle la operación de la manija; ajuste en caso de necesidad.
-
1. Insérez l'arbre ③ dans l'orifice central situé au niveau du bord avant (centre) du couvercle de la trappe de sorte que l'extrémité de la poignée ① se trouve face à l'avant du couvercle et que les orifices ② des ⑥ deux morillons se trouvent face en arrière du couvercle.
 2. Tournez la poignée ① de façon à ce que seul le grand morillon ⑥ et la garniture ⑦ soient alignés avec les orifices de fixation du couvercle.
 3. Serrez les deux boulons ⑤ dans les orifices pour fixer l'ensemble de la poignée au couvercle.
 4. Tournez la poignée ① de façon à ce que les petit et grand morillons soient alignés.
 5. Depuis la face inférieure du couvercle, enfoncez la bague d'espacement intérieure ③ et la poignée intérieure ⑨ sur l'axe ③ (l'extrémité de la poignée doit faire face au côté de charnière).
 6. Enfoncez la fiche dans l'orifice à l'aide d'un marteau ⑩ jusqu'à ce qu'elle soit entièrement insérée.
 7. Vérifiez le bon fonctionnement de la poignée ; ajustez au besoin.

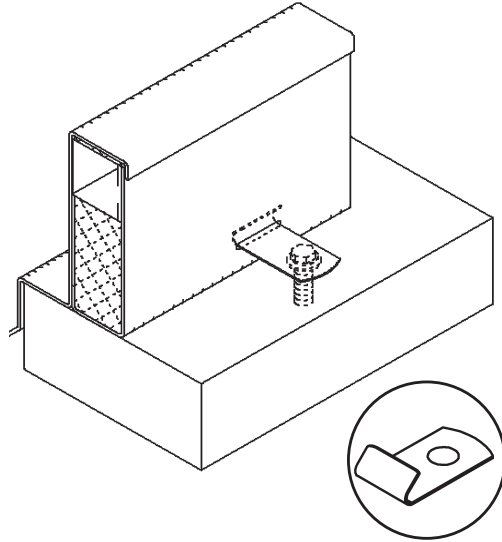


INSTRUCTIONS FOR ANCHOR CLIPS

INSTRUCCIONES PARA BORDES

INSTRUCTIONS POUR BRIDES

1. Select your installation method and refer to the correct illustration at right.
2. Once Unit is in place, insert anchor clips according to illustration.
3. Insert fasteners (by others / not supplied) through holes in flanges and tighten into supports.



1. Seleccione su método de la instalación y refiera a la ilustración correcta arriba.
2. Una vez que la unidad esté en lugar, inserte los bordes (porotros/no provisto) según la ilustración.
3. Inserte los sujetadores a través de los agujeros en bordes y apriete en ayudas.

1. Choisissez votre méthode d'installation et référez-vous à l'illustration correcte cidessus.
2. Une fois que l'unité est en place, insérez les brides (pardâutres / non fourni) selon l'illustration.
3. Passez les attaches dans des trous dans les brides et serrez dans des supports.

